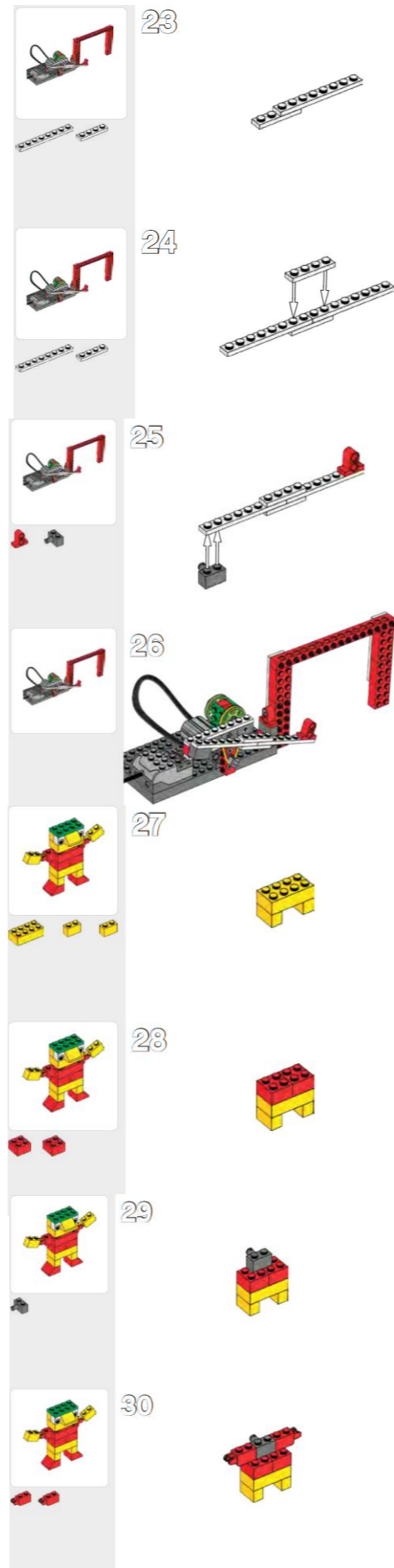
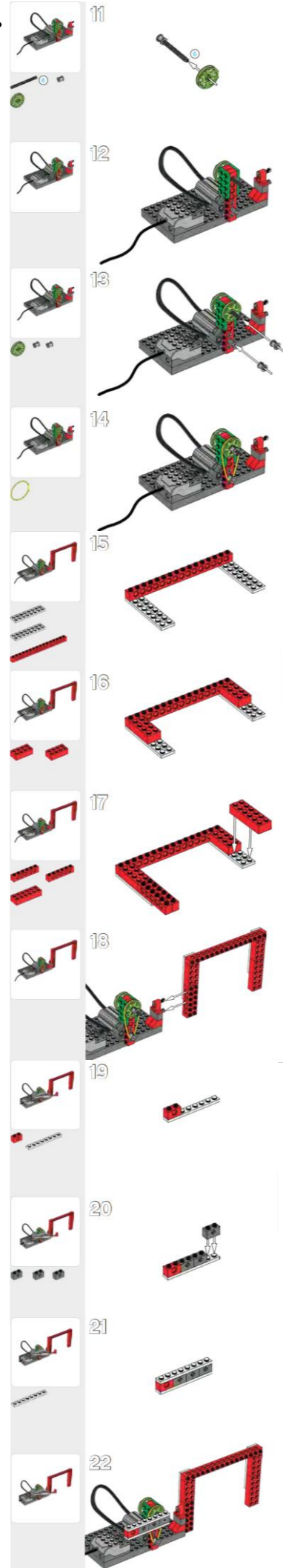
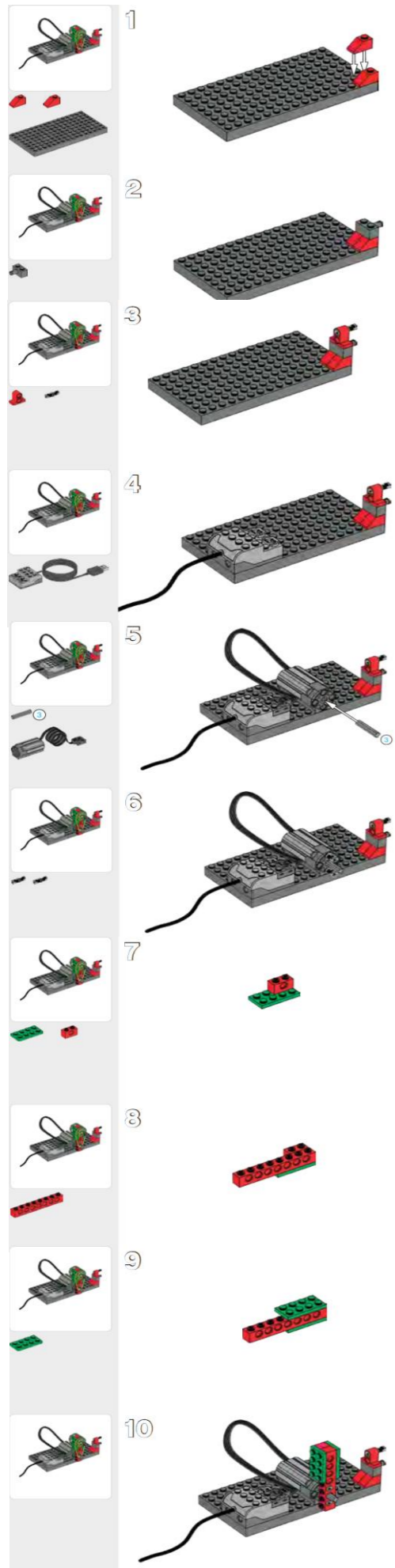


# CONSTRUCCIÓN PORTERO PARAPELOTAS LEGO WEDO:

Duración de 45 a 60 minutos.



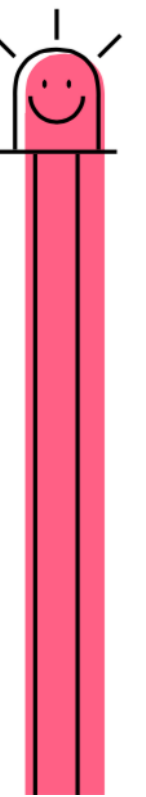
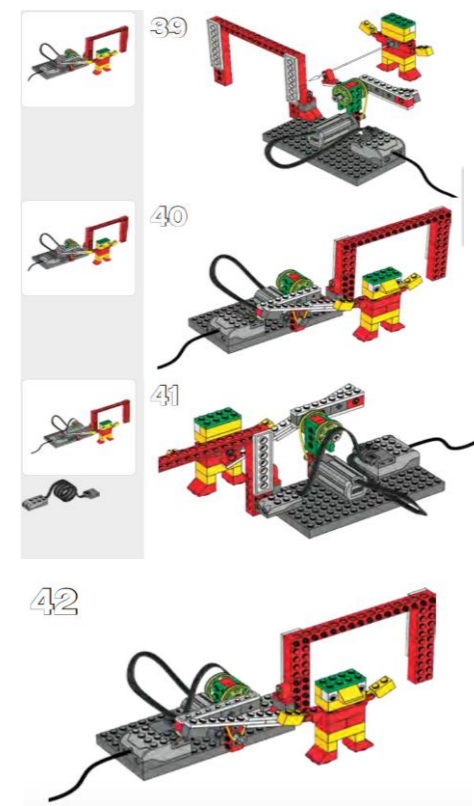
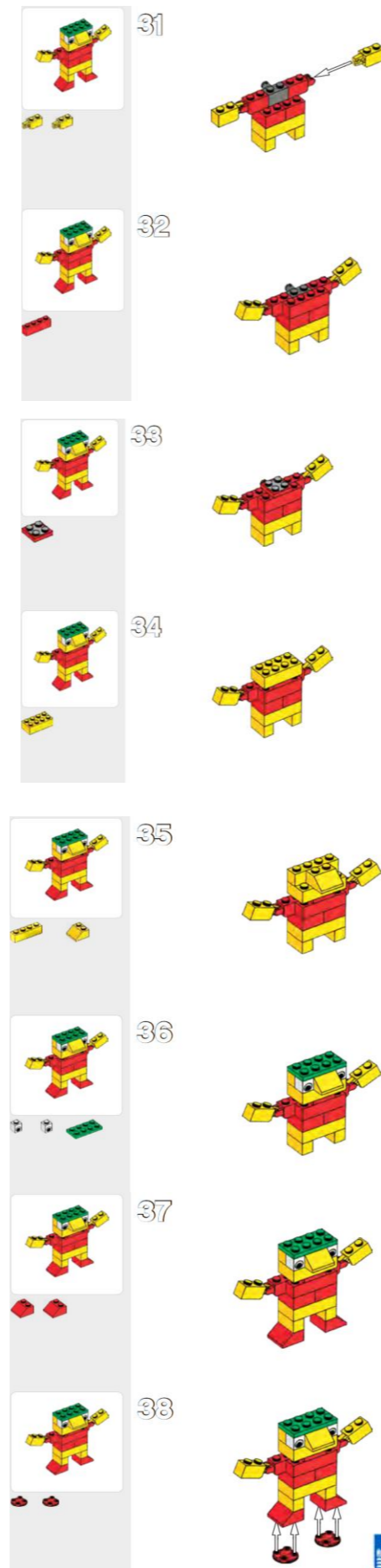
Trastea



Trastea



Trastea



## PROGRAMA CON SCRATCH:

Al hacer click en la bandera verde, se establece la dirección del motor y se enciende.

A continuación, esperamos entre 1 y 3 segundos, para que el portero se mueva, ponemos que el tiempo que se está moviendo sea aleatorio para que no sea el mismo movimiento todo el rato, y seguido cambiamos la dirección del motor al lado contrario del que estaba girando.

Después de cambiar de dirección, volvemos a hacer que se mueva para el lado contrario otra vez durante un tiempo aleatorio entre 1 y 3 segundos.

Seguido, se vuelve a meter en el bucle 'por siempre' y empieza de nuevo todo el proceso.

Conviene combinar esta actividad con la actividad 'construcción robot lego wedo', ya que, simula una pierna y chuta un balón. Poniendo este portero parapelotas delante de la pierna, haz que funcionen los 2 a la vez y ¡ A ver cuantos goles consigue meter!

